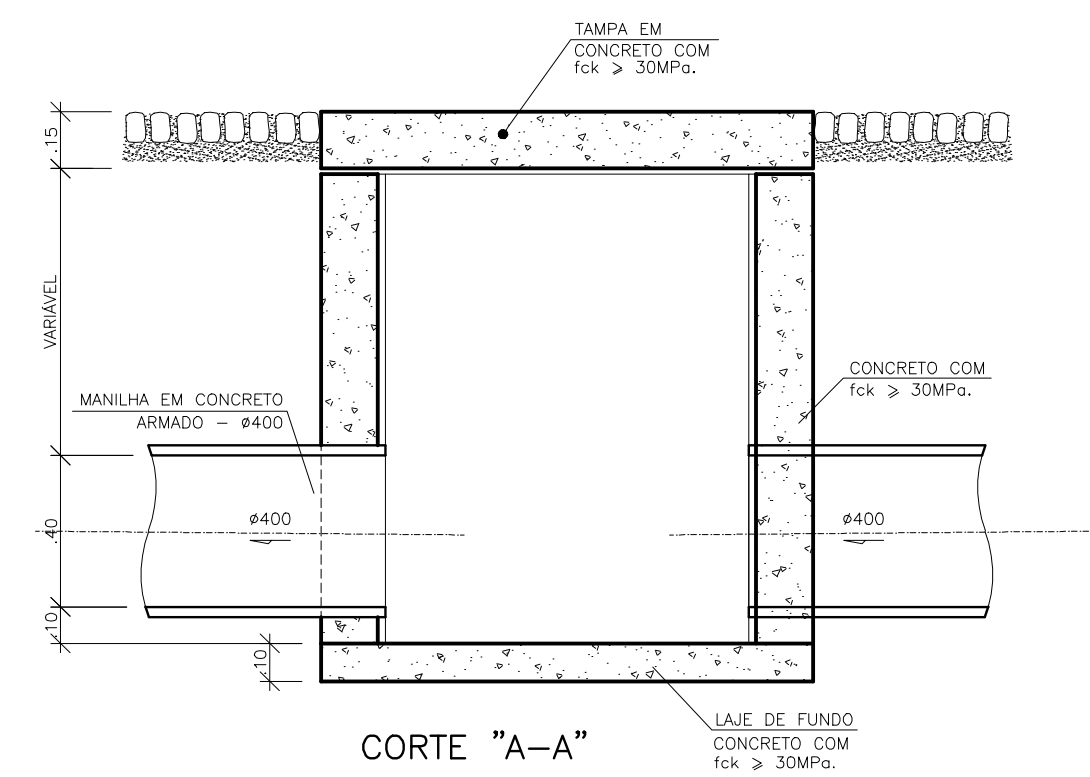
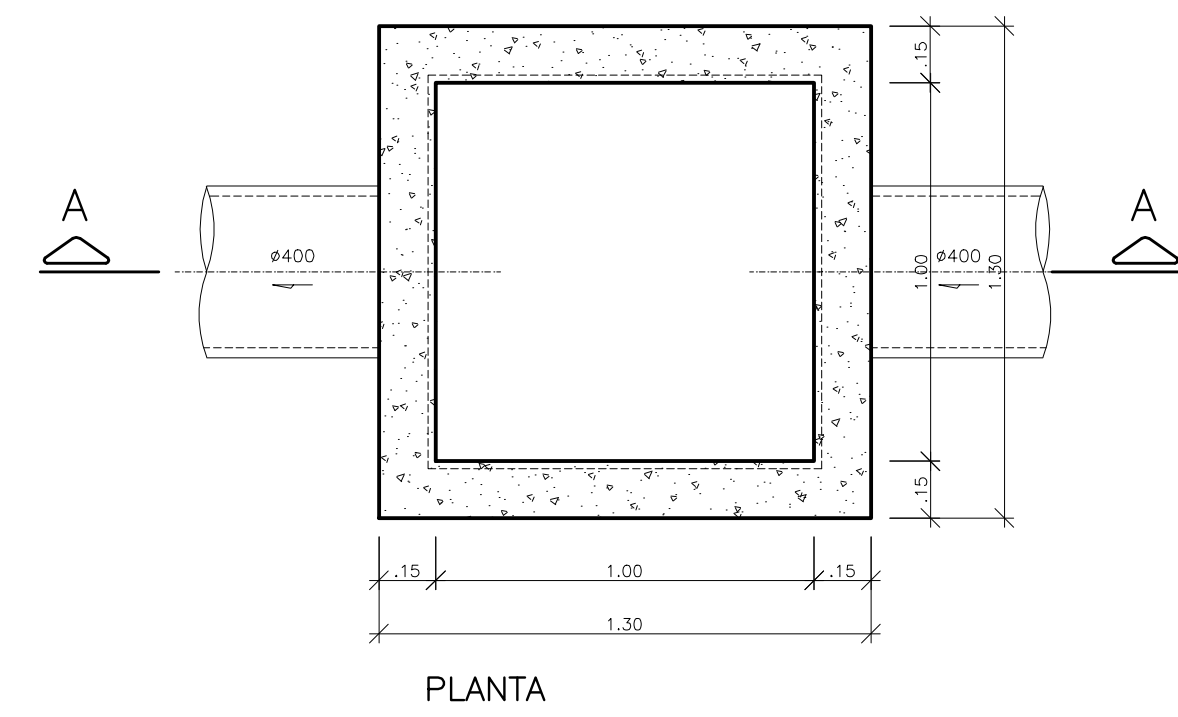
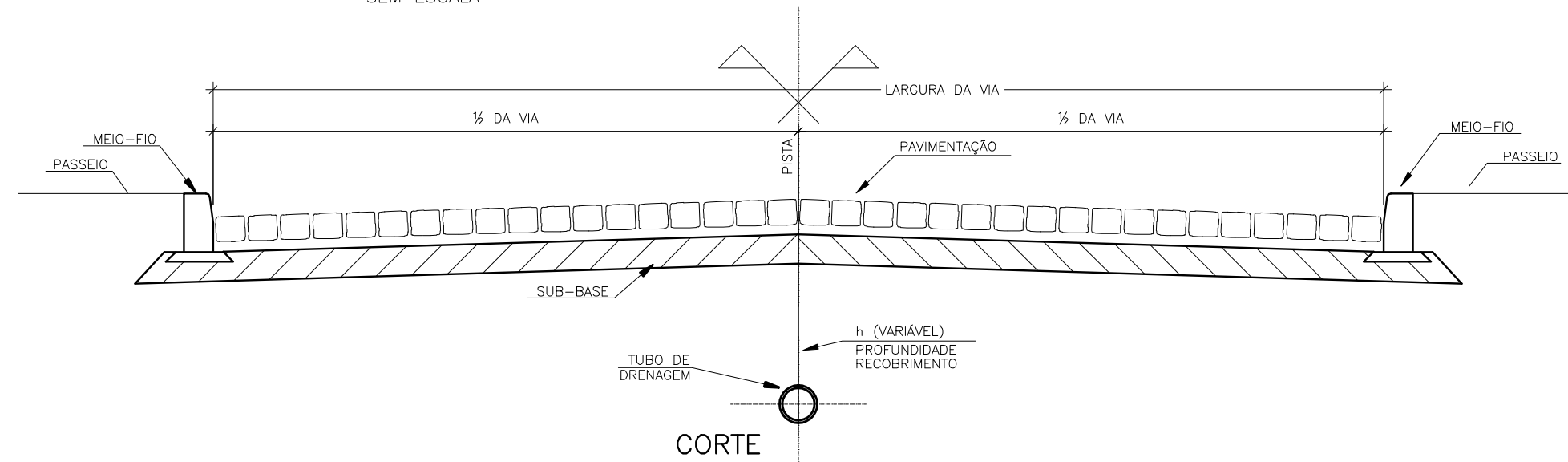


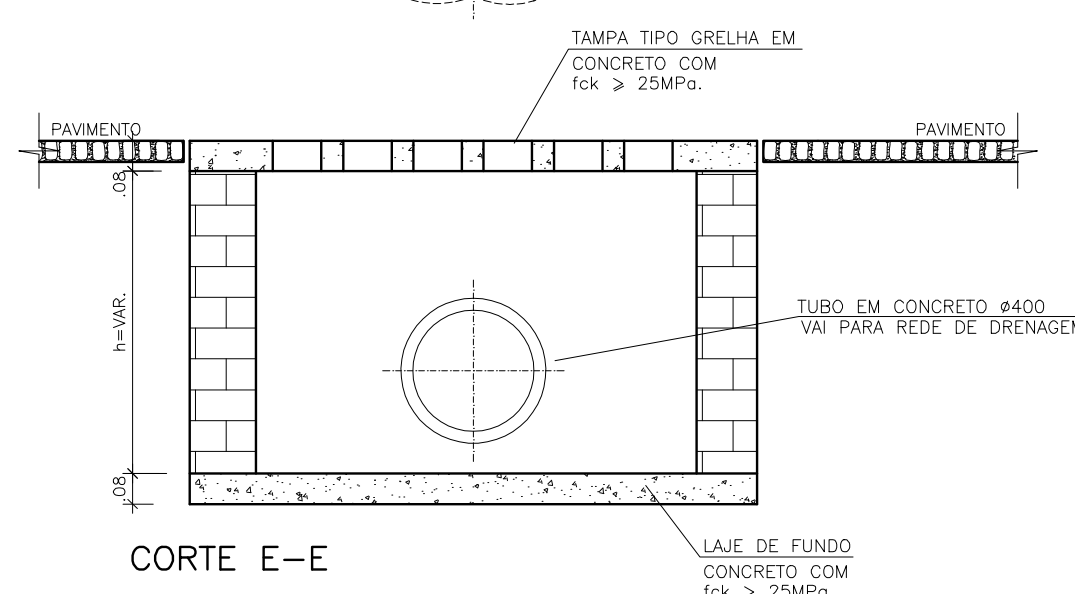
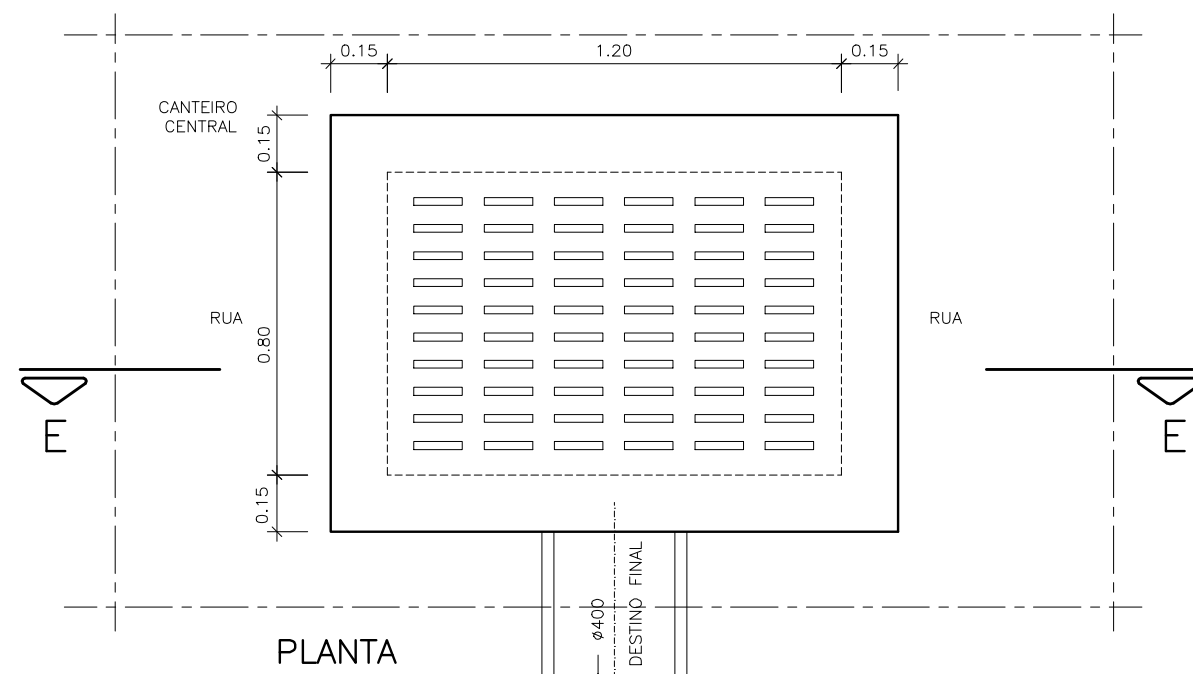
POÇO DE VISITA – CAIXA DE PASSAGEM (CP)
PARA TUBULAÇÃO COM SAÍDA DE $\phi 400$
ESCALA: 1:20



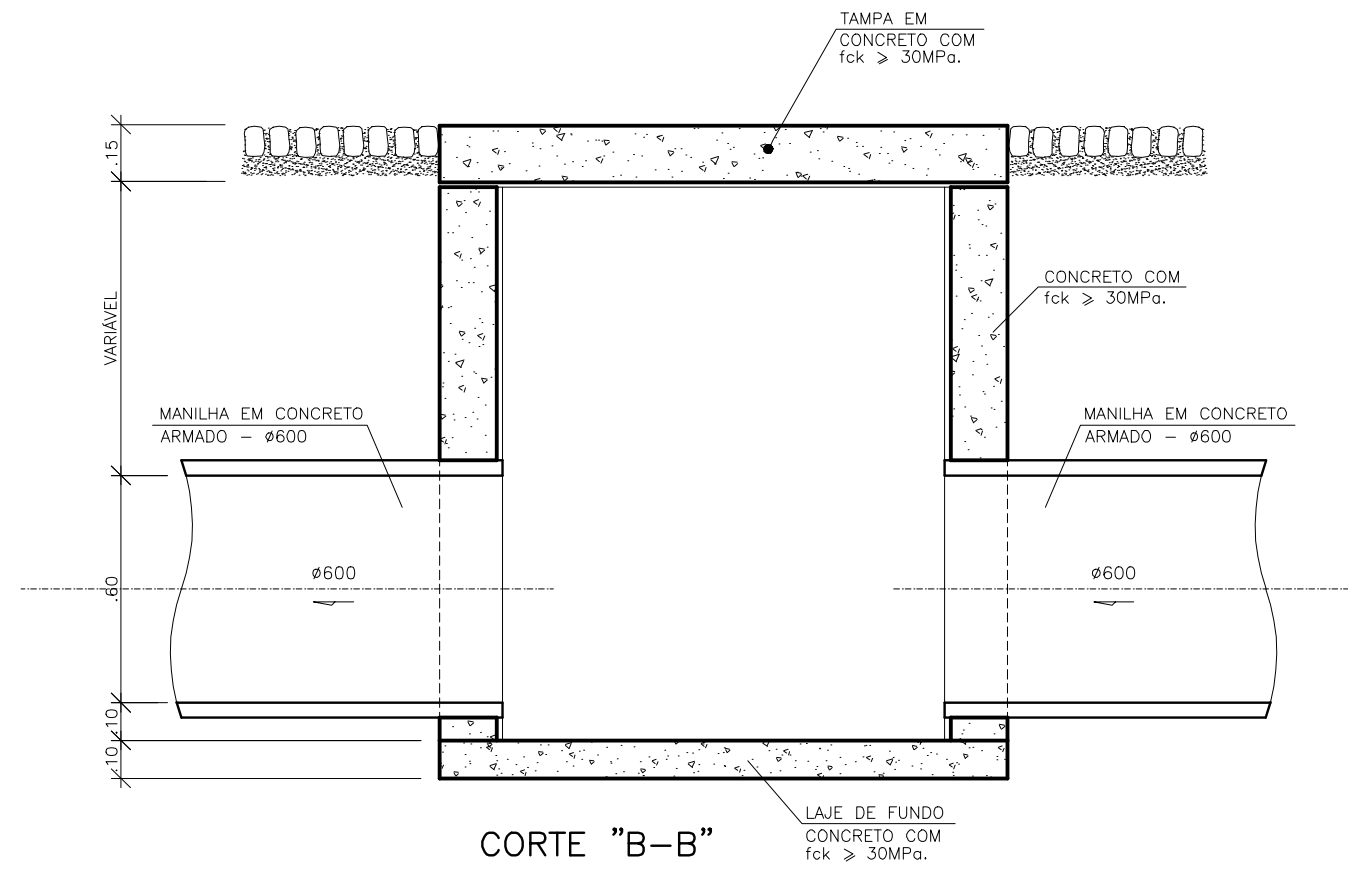
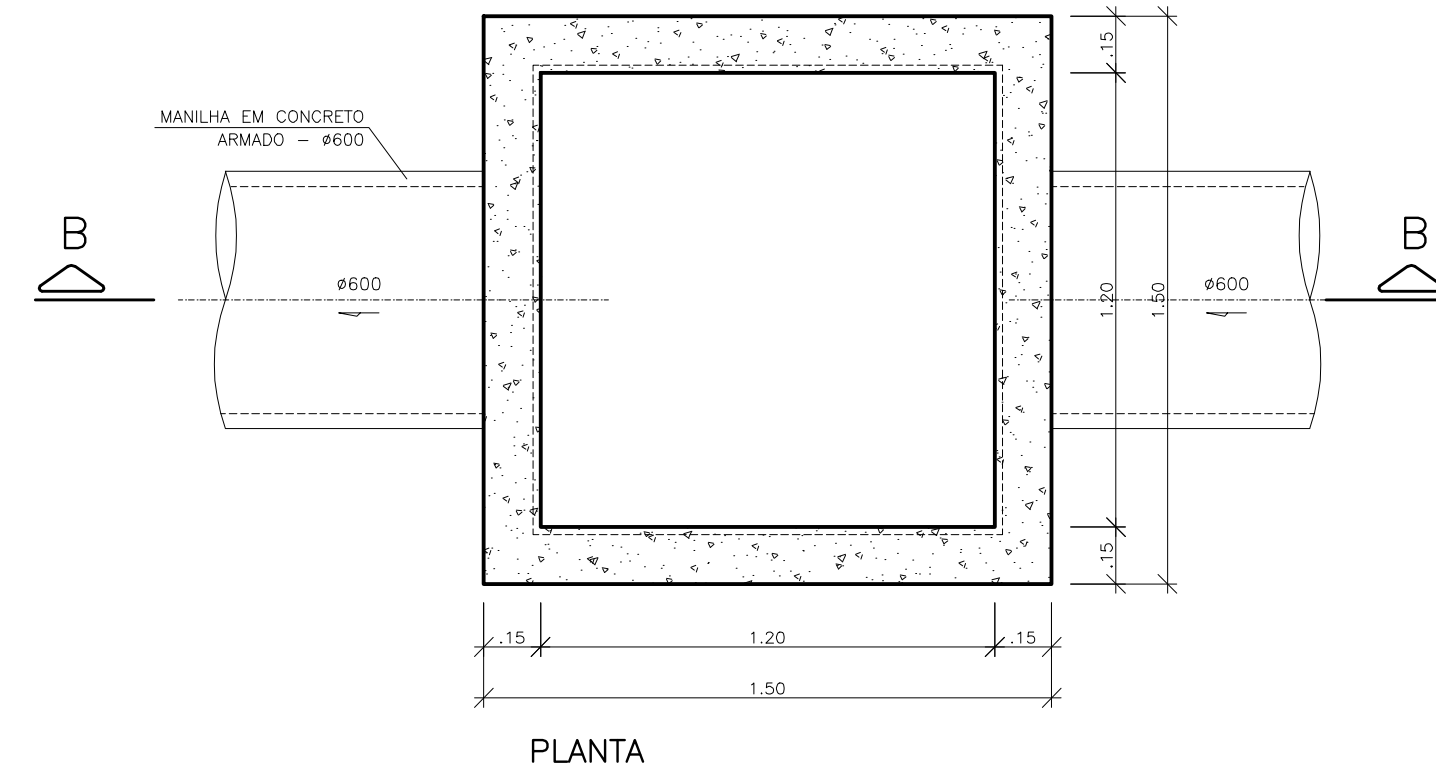
DETALHE DE IMPLANTAÇÃO DA TUBULAÇÃO
NA SEÇÃO TRANSVERSAL DAS VIAS (RUAS)
SEM ESCALA



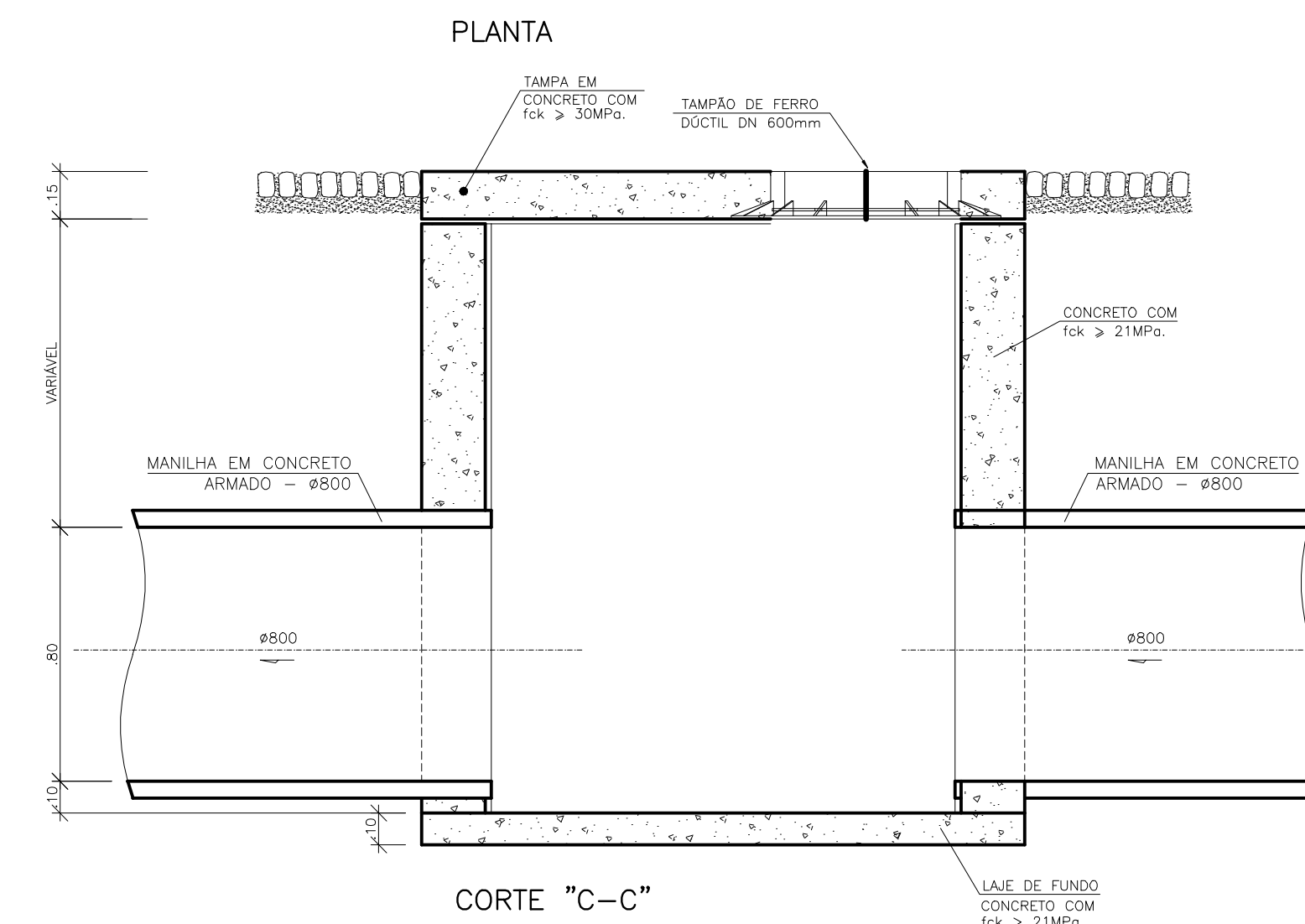
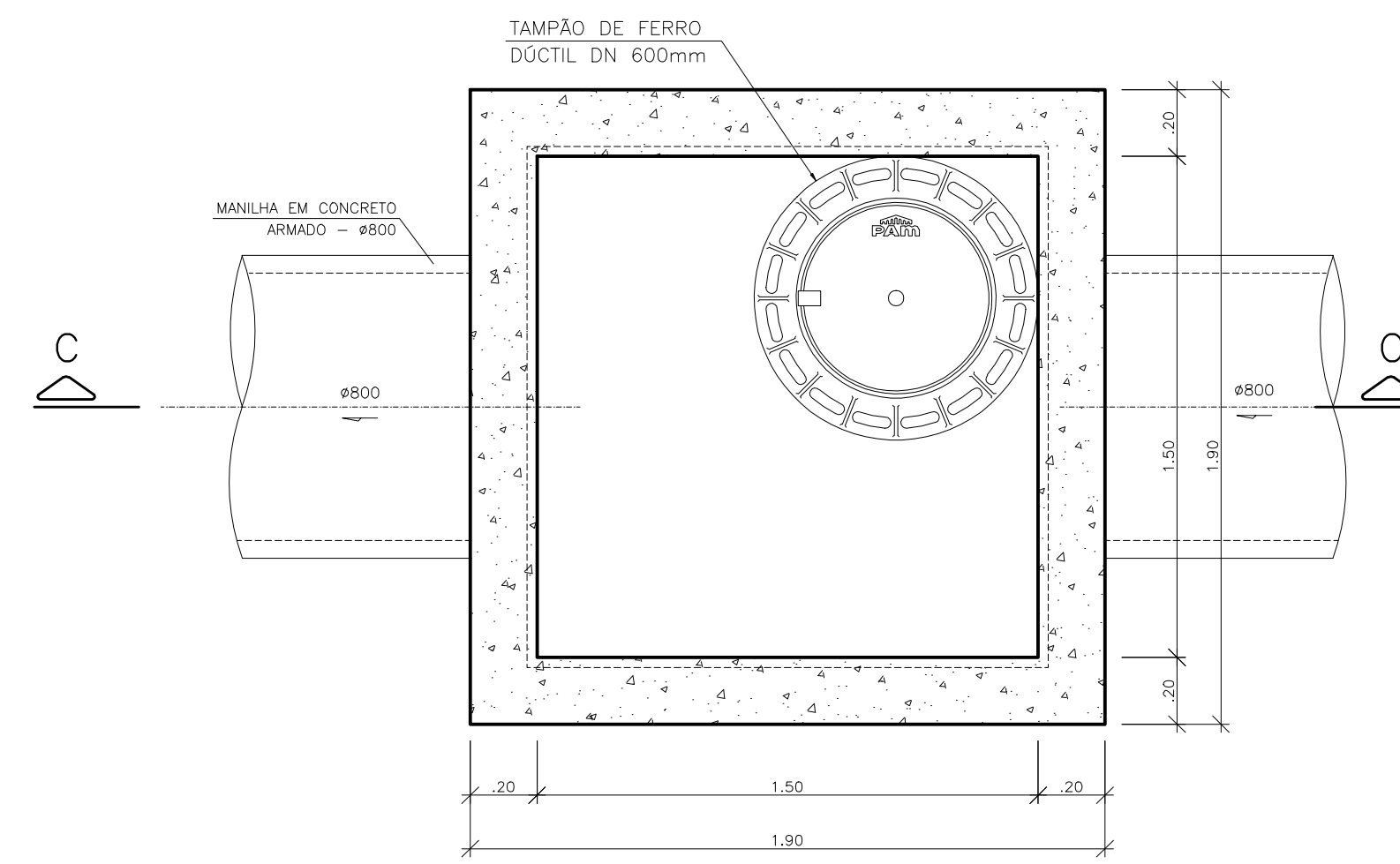
BLg – BOCA DE LOBO DE GRELHA



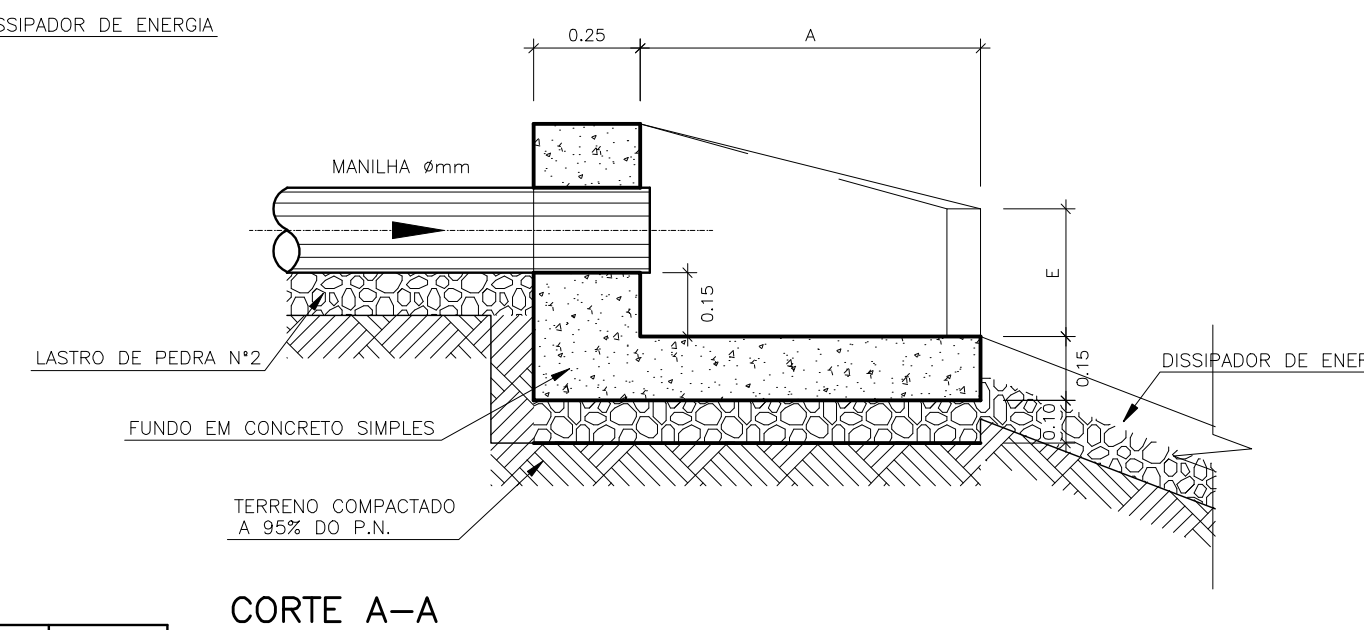
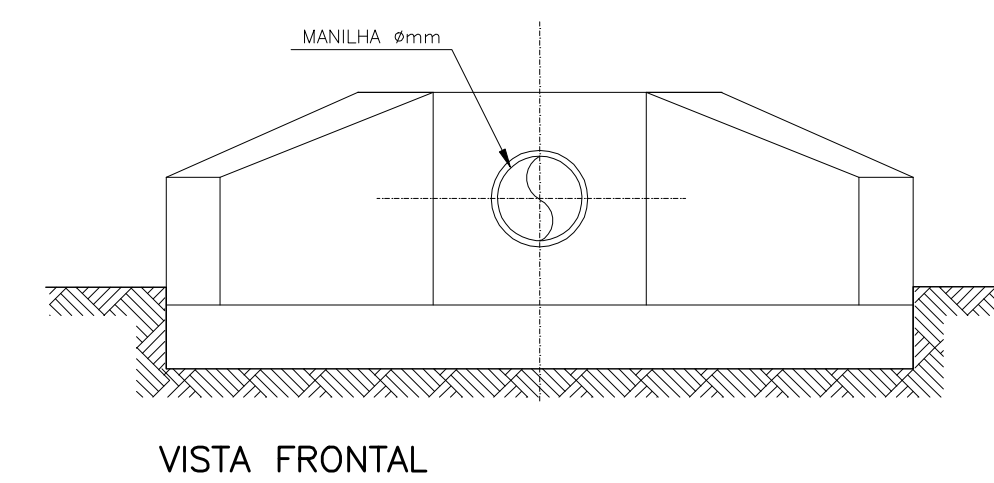
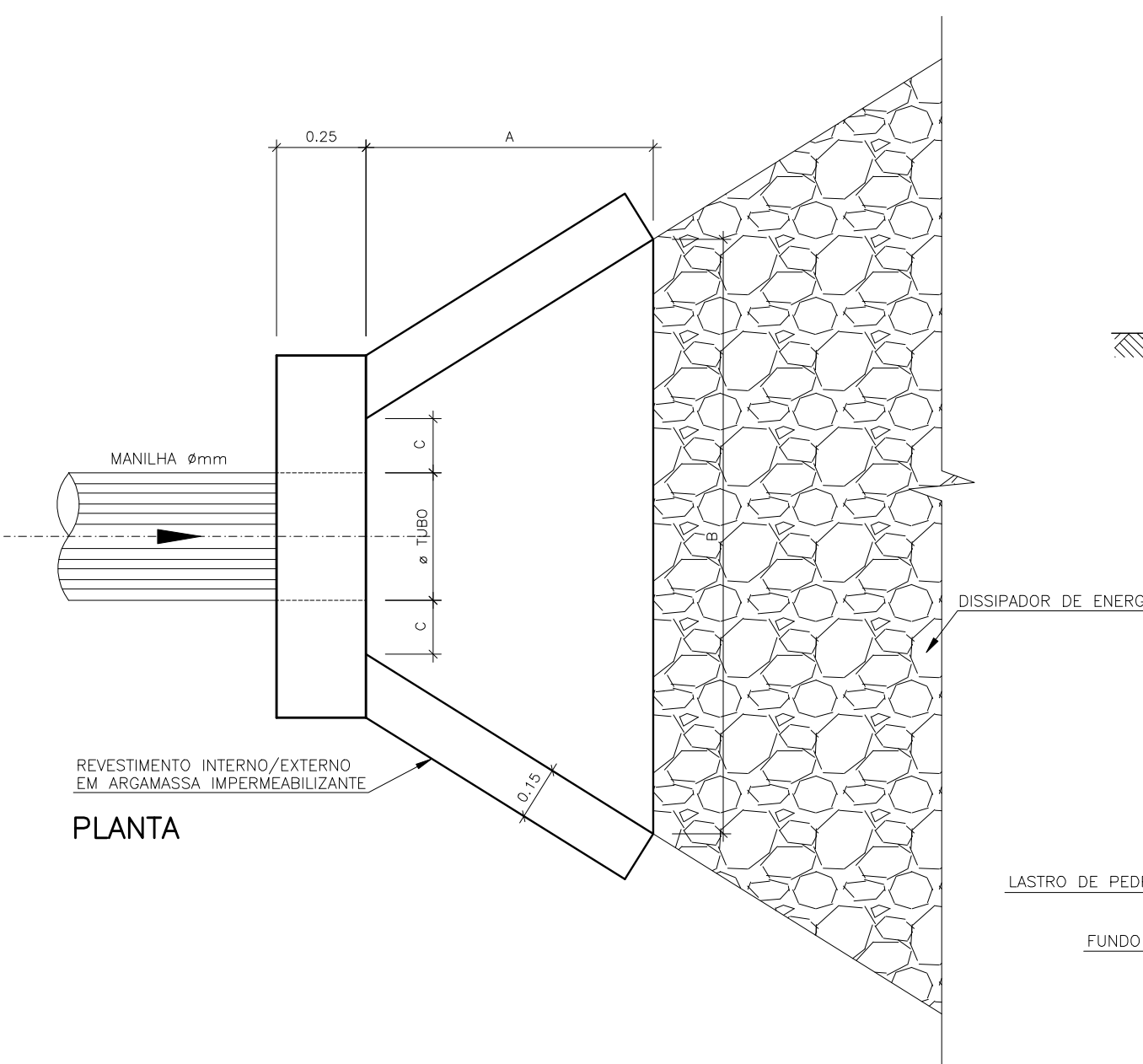
POÇO DE VISITA – CAIXA DE PASSAGEM (CP)
PARA TUBULAÇÃO COM SAÍDA DE $\phi 600$ mm
ESCALA: 1:20



POÇO DE VISITA – CAIXA DE PASSAGEM (CP)
PARA TUBULAÇÃO COM SAÍDA DE $\phi 800$ mm
ESCALA: 1:20

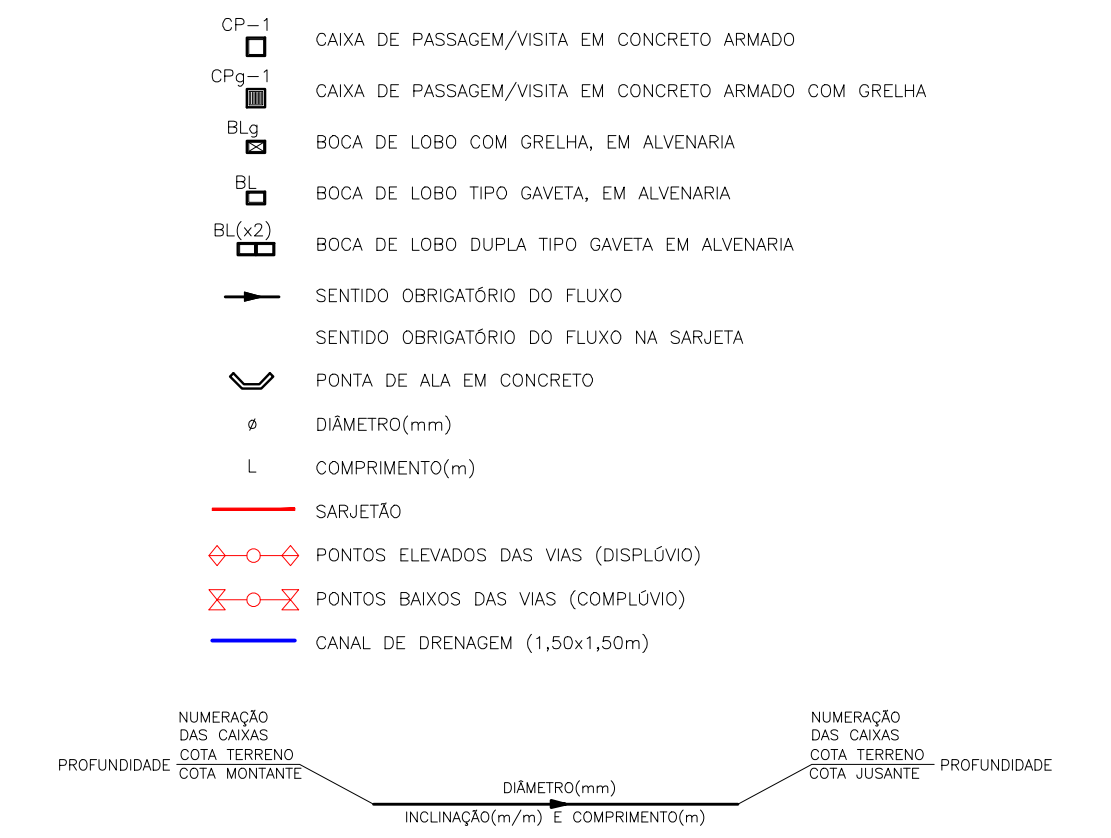


DETALHE DA PONTA DE ALA
PARA DIÂMETROS DE ($\phi 400$ mm)
SEM ESCALA



DIÂMETRO (mm)	A(m)	B(m)	C(m)	D(m)	E(m)
800	1.50	2.30	0.15	0.20	0.30

LEGENDA



NOTAS

- ONDE NÃO ESTIVER ESPECIFICADO O DIÂMETRO, USAR MANILHA DE $\phi 400$ mm;
- COTAS DE ACORDO COM PROJETO DE TERRAPLENAGEM;



PREFEITURA MUNICIPAL DE PROPRIÁ



RESPONSÁVEL TÉCNICO: Larry Uchôa Guimarães Arquiteto e Urbanista CAU n. A146779-D	CLIENTE: PREFEITURA MUNICIPAL DE PROPRIÁ CNPJ: 13.117.320/0001-78	FOLHA: 02/02 REVISÃO: 00
EMPRESAMENTO: CLIENTE: PREFEITURA MUNICIPAL DE PROPRIÁ / CNPJ: 13.117.320/0001-78 OBRA: CONSTRUÇÃO DE INFRAESTRUTURA PARA TRECHO DA ESTRADA BREJO DO CAJUEIRO ENDEREÇO: POVOADO SÃO MIGUEL, MUNICÍPIO DE PROPRIÁ		TIPO DE PROJETO: DRENAGEM ETAPA DO PROJETO: EXECUTIVO
CONTEUDO: CONSTRUÇÃO DE INFRAESTRUTURA PARA TRECHO DA ESTRADA DE ACESSO BREJO DO CAJUEIRO, PROPRIÁ/SE PROJETO DE DRENAGEM DE ÁGUAS PLUVIAIS DETALHES GERAIS DE BL's, CP's, PONTA DE ALA, e SEÇÃO TRANSVERSAL		ESCALA: 1:20 DATA: ABRIL/2022 DESENHISTA: Larry Uchôa Arq. ARQUIVO: larryuchoa.ur@gmail.com