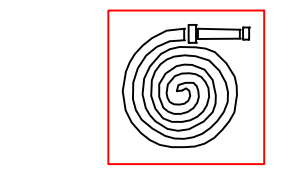




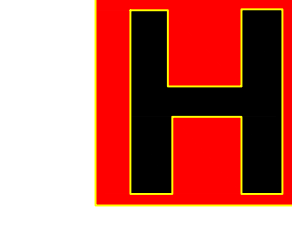
SINALIZAÇÃO DE EQUIPAMENTO DE COMBATE A INCÊNDIO CÓDIGO ES
SÍMBOLO: QUADRADO
FUNDO: VERMELHO
Pictograma: Fotoluminescente
Indicação de localização dos extintores de incêndio
DIMENSÃO: 178 x 178 mm



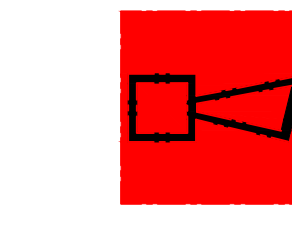
SINALIZAÇÃO DE EQUIPAMENTO DE COMBATE A INCÊNDIO CÓDIGO ES
SÍMBOLO: QUADRADO
FUNDO: VERMELHO
Pictograma: Fotoluminescente
Indicação de localização dos extintores de incêndio
DIMENSÃO: 178 x 178 mm



SINALIZAÇÃO DE EQUIPAMENTO DE COMBATE A INCÊNDIO CÓDIGO ES
SÍMBOLO: QUADRADO
FUNDO: VERMELHO
Pictograma: Fotoluminescente
Indicação do alarme de incêndio
DIMENSÃO: 178 x 178 mm



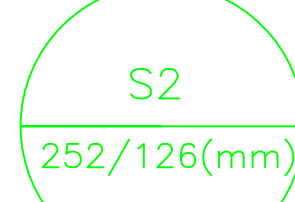
SINALIZAÇÃO DE EQUIPAMENTO DE COMBATE A INCÊNDIO CÓDIGO ES
SÍMBOLO: QUADRADO
FUNDO: VERMELHO
Pictograma: Fotoluminescente
Indicação do alarme de incêndio
DIMENSÃO: 178 x 178 mm



SINALIZAÇÃO DE EQUIPAMENTO DE COMBATE A INCÊNDIO E ALARME CÓDIGO ES
SÍMBOLO: QUADRADO
FUNDO: VERMELHO
Pictograma: Fotoluminescente
Indicação do local de acionamento do alarme de incêndio
DIMENSÃO: 178 x 178 mm



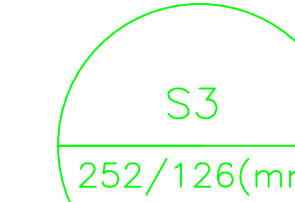
SINALIZAÇÃO DE EQUIPAMENTO DE COMBATE A INCÊNDIO E ALARME CÓDIGO ES
SÍMBOLO: QUADRADO
FUNDO: VERMELHO
Pictograma: Fotoluminescente
Indicação do local de acionamento do alarme de incêndio
DIMENSÃO: 178 x 178 mm



SINALIZAÇÃO DE ORIENTAÇÃO E SINALIZADO CÓDIGO ES
SÍMBOLO: QUADRADO
FUNDO: VERMELHO
Pictograma: Fotoluminescente
Indicação de localização dos extintores de incêndio
DIMENSÃO: 178 x 178 mm



SINALIZAÇÃO DE ORIENTAÇÃO E SINALIZADO CÓDIGO ES
SÍMBOLO: QUADRADO
FUNDO: VERMELHO
Pictograma: Fotoluminescente
Indicação de localização dos extintores de incêndio
DIMENSÃO: 178 x 178 mm



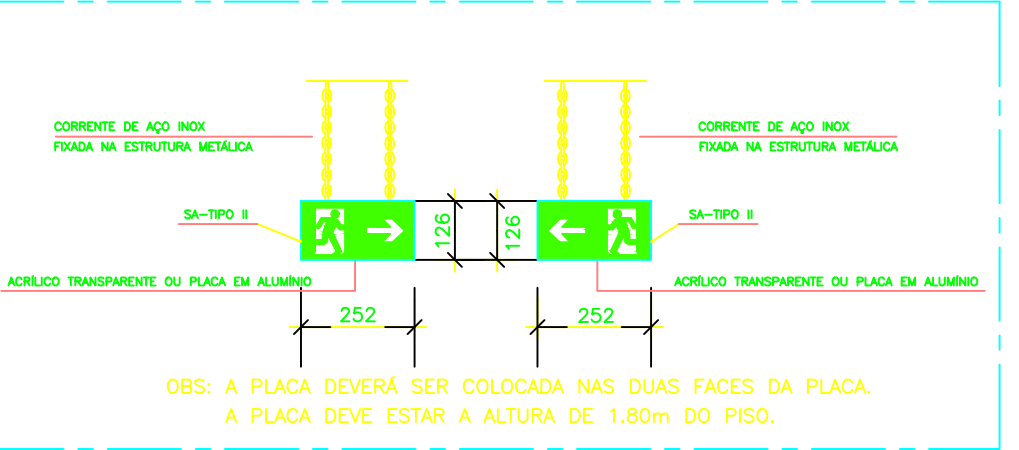
SINALIZAÇÃO DE ORIENTAÇÃO E SINALIZADO CÓDIGO ES
SÍMBOLO: QUADRADO
FUNDO: VERMELHO
Pictograma: Fotoluminescente
Indicação de localização dos extintores de incêndio
DIMENSÃO: 178 x 178 mm



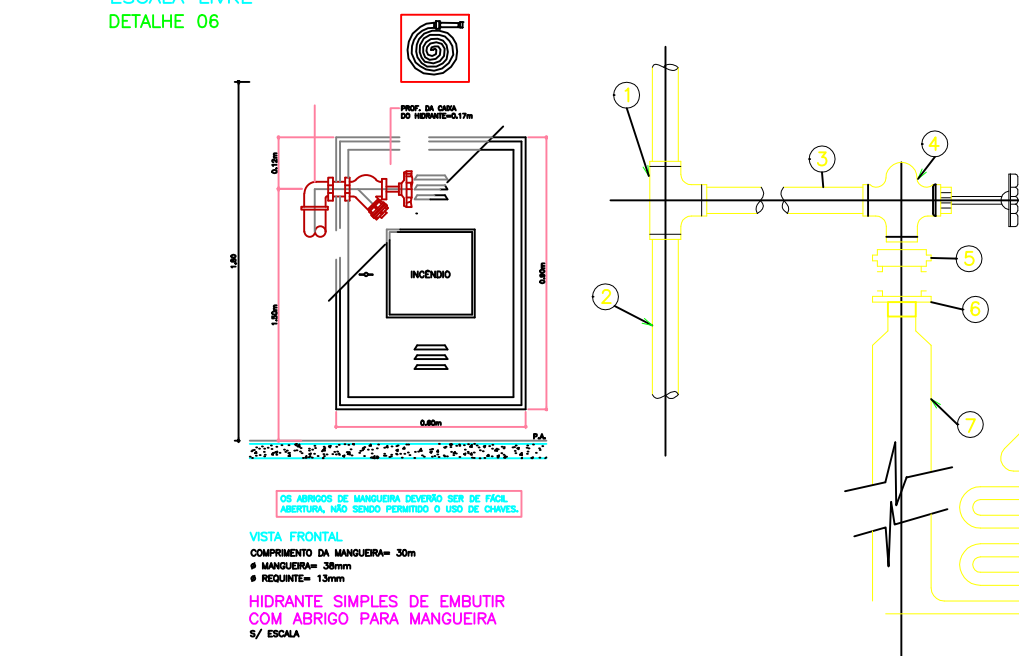
SINALIZAÇÃO DE EQUIPAMENTO DE COMBATE A INCÊNDIO E ALARME CÓDIGO ES
SÍMBOLO: QUADRADO
FUNDO: VERMELHO
Pictograma: Fotoluminescente
Indicação de localização dos extintores de incêndio
DIMENSÃO: 178 x 178 mm



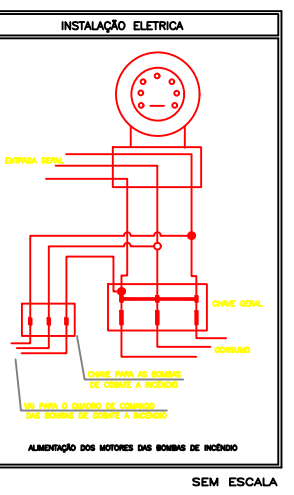
SINALIZAÇÃO DE EQUIPAMENTO DE COMBATE A INCÊNDIO E ALARME CÓDIGO ES
SÍMBOLO: QUADRADO
FUNDO: VERMELHO
Pictograma: Fotoluminescente
Indicação de localização dos extintores de incêndio
DIMENSÃO: 178 x 178 mm



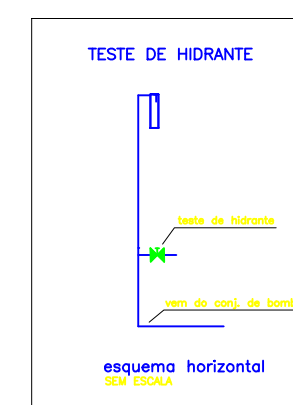
PLACA DE SINALIZAÇÃO DE ABANDONO
ESCALA LIVRE
DETALHE 06



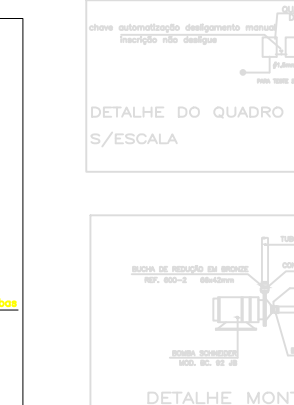
LEGENDA
① TUBULAÇÃO EM COBRE Ø54mm
② NIPLE FERRO GALV. Ø2.1/2"
③ CONECTOR DE BRONZE 66mmx2.1/2" REF-804
④ REGISTRO TIPO GLOBO ANGULAR DE 2.1/2"
⑤ ADAPTADOR C/ ROSCA MACHO P/ ENGATE RÁPIDO 2.1/2"
⑥ TAMPA P/ ENGATE RÁPIDO 1.1/2"
⑦ MANGUEIRA DE 1.1/2" C/ 15 m. LARGURA DE 2.1/2"
⑧ BOMBONA SEM ESQUELETO REDUZIDO
⑨ HIDEITE
⑩ CORDÃO P/ MANGUEIRA DUPLA



INSTITUIÇÃO ELÉTRICA
SEM ESCALA



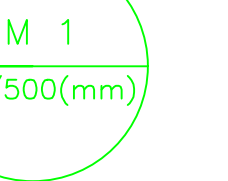
TESTE DE HIDRANTE
esquema horizontal
SEM ESCALA



TESTE DE HIDRANTE
esquema horizontal
SEM ESCALA



DETALHE DO QUADRO DE CHUVA DA BOMBA S/ESCALA

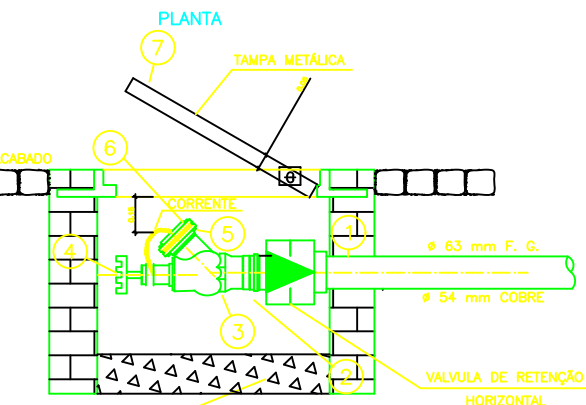
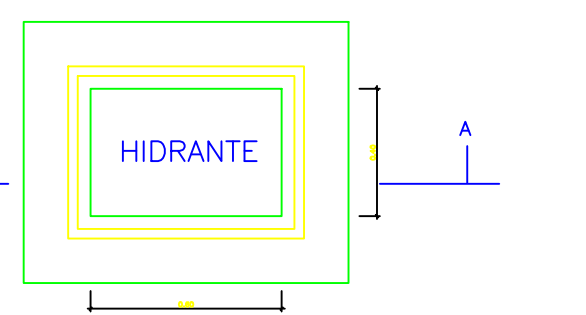


Esta edificação está dotada dos seguintes Sistemas de Segurança contra Incêndio:

- Acesso de Viatura
- Edificação em Estrutura de Avenária
- Controle de Materiais e Acabamento
- Saída de Emergência
- Brigada de Incêndio
- Iluminação de Emergência
- Alarme de incêndio
- Sinalização de Emergência
- Extintores de incêndio
- Hidrante

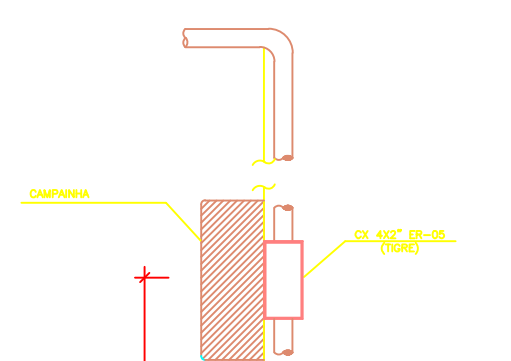
Em caso de emergência:
Ligue 193 – Corpo de Bombeiros
Ligue 190 – Polícia Militar

SINALIZAÇÃO COMPOSTAS POR MENSAGENS ESCRITAS, CÓDIGO M1
SIGNIFICADO: INDICAÇÃO DOS SISTEMAS DE PROTEÇÃO CONTRA INCÊNDIO EXISTENTE NA EDIFICAÇÃO
FORMA E COR: SÍMBOLO: QUADRADO OU RETÂNGULO; FUNDO: VERMELHO; MENSAGEM ESCRITA PROPRIETÁRIA
AOS SISTEMAS DE PROTEÇÃO CONTRA INCÊNDIO EXISTENTE NA EDIFICAÇÃO, O TIPO DE ESTRUTURA E OS TELEFONES DE EMERGÊNCIA, LETRAS: BRANCO; APLICAÇÃO: NA ENTRADA PRINCIPAL DA EDIFICAÇÃO.

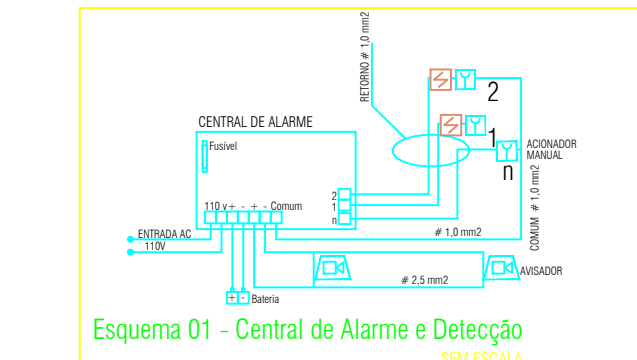


CORTE A-A
HIDRANTE DE RECALQUE
SEM ESCALA

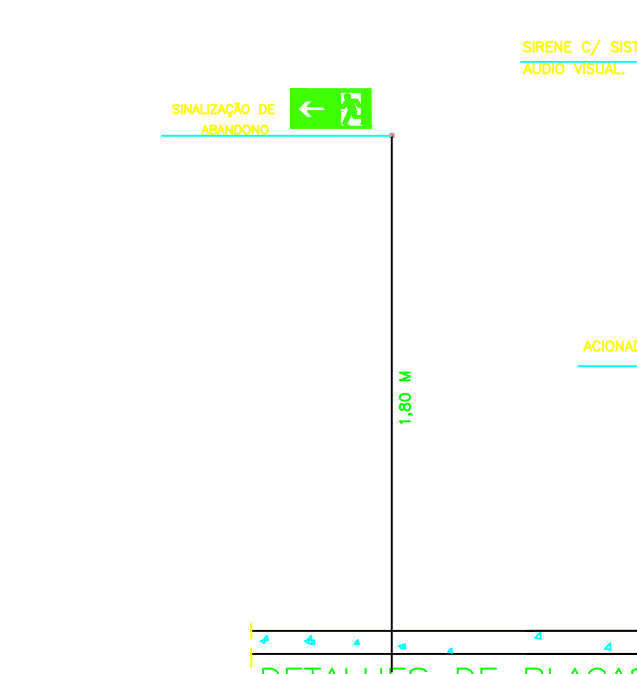
- ① TUBULAÇÃO EM COBRE Ø54mm
- ② NIPLE FERRO GALV. Ø2.1/2"
- ③ CONECTOR DE BRONZE 66mmx2.1/2" REF-804
- ④ REGISTRO TIPO GLOBO ANGULAR DE 2.1/2"
- ⑤ ADAPTADOR C/ ROSCA MACHO P/ ENGATE RÁPIDO 2.1/2"
- ⑥ TAMPA P/ ENGATE RÁPIDO C/ CORRENTE
- ⑦ TAMPA EM FERRO FUNDIDO C/ INSCRIÇÃO INCÊNDIO



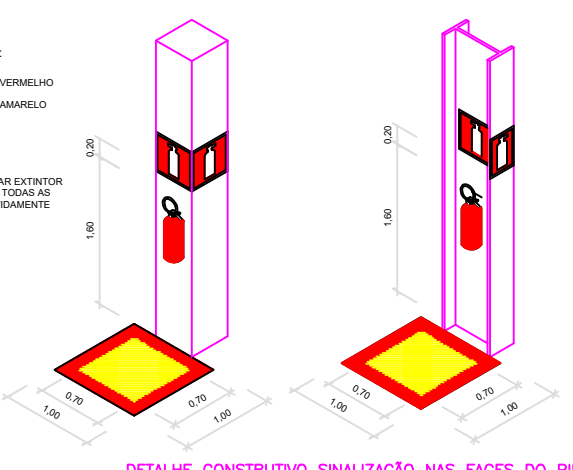
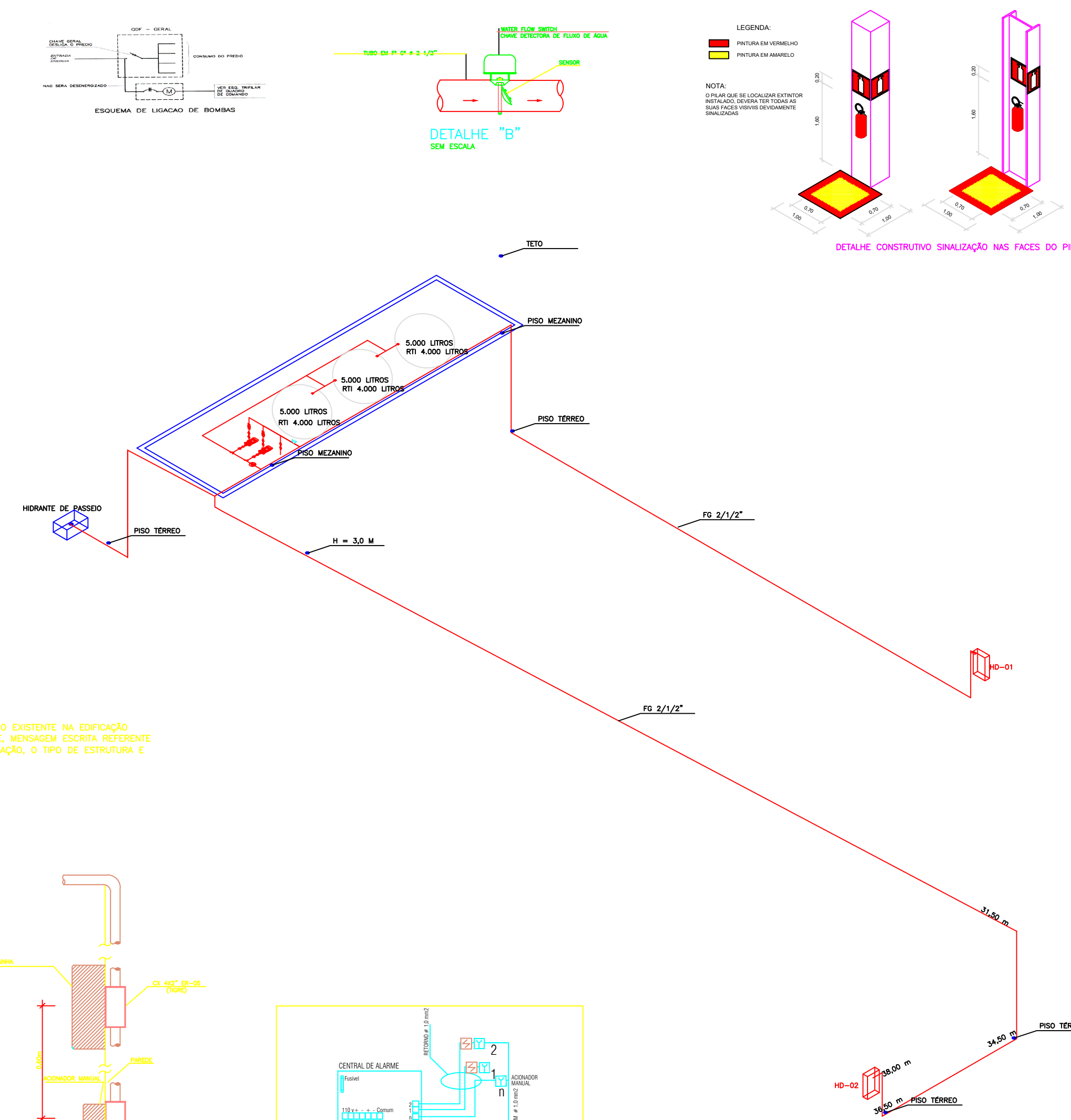
DETALHE D



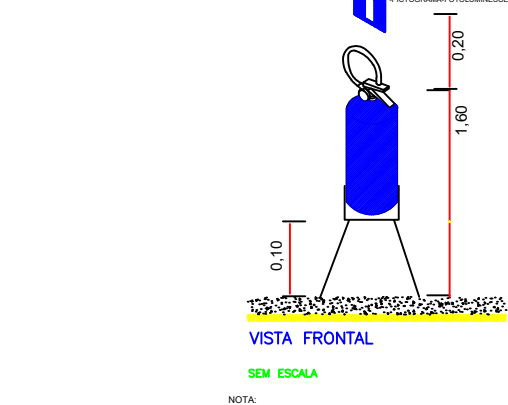
Esquema 01 - Central de Alarme e Detecção
SEM ESCALA



DETALHES DE PLACAS



DETALHE CONSTRUTIVO SINALIZAÇÃO NAS FACES DO PILAR



VISTA FRONTAL
SEM ESCALA

NOTA: SINALIZAÇÃO DE LOCAL COM EXTINTOR DEBEM SER FEITAS EM TODAS AS FACES DO EXTINTOR EXISTENTE NA EDIFICAÇÃO.

QUANTIDADE	DESCRIÇÃO	UNIDADE
1	SAÍDA	178x178
1	EXTINTOR	178x178
1	ALARME	178x178
1	BOMBA	178x178
1	HIDRANTE	178x178
1	M 1	250x500
1	SINALIZAÇÃO DE ABANDONO	178x178
1	PLACA DE SINALIZAÇÃO DE ABANDONO	178x178
1	ESCALA LIVRE	178x178
1	DETALHE 06	178x178
1	DETALHE D	178x178
1	DETALHES DE PLACAS	178x178
1	ESQUEMA 01	178x178
1	ESQUEMA DE LIGAÇÃO DE BOMBAS	178x178
1	DETALHE MONTAGEM DA BOMBA	178x178
1	INSTITUIÇÃO ELÉTRICA	178x178
1	TESTE DE HIDRANTE	178x178
1	TESTE DE HIDRANTE	178x178
1	DETALHE DO QUADRO DE CHUVA DA BOMBA S/ESCALA	178x178
1	DETALHE MONTAGEM DA BOMBA	178x178
1	M 1	250x500
1	PLACA DE SINALIZAÇÃO DE ABANDONO	178x178
1	ESCALA LIVRE	178x178
1	DETALHE 06	178x178
1	DETALHE D	178x178
1	DETALHES DE PLACAS	178x178
1	ESQUEMA 01	178x178
1	ESQUEMA DE LIGAÇÃO DE BOMBAS	178x178
1	DETALHE MONTAGEM DA BOMBA	178x178
1	INSTITUIÇÃO ELÉTRICA	178x178
1	TESTE DE HIDRANTE	178x178
1	TESTE DE HIDRANTE	178x178
1	DETALHE DO QUADRO DE CHUVA DA BOMBA S/ESCALA	178x178
1	DETALHE MONTAGEM DA BOMBA	178x178
1	M 1	250x500
1	PLACA DE SINALIZAÇÃO DE ABANDONO	178x178
1	ESCALA LIVRE	178x178
1	DETALHE 06	178x178
1	DETALHE D	178x178
1	DETALHES DE PLACAS	178x178
1	ESQUEMA 01	178x178
1	ESQUEMA DE LIGAÇÃO DE BOMBAS	178x178
1	DETALHE MONTAGEM DA BOMBA	178x178
1	INSTITUIÇÃO ELÉTRICA	178x178
1	TESTE DE HIDRANTE	178x178
1	TESTE DE HIDRANTE	178x178
1	DETALHE DO QUADRO DE CHUVA DA BOMBA S/ESCALA	178x178
1	DETALHE MONTAGEM DA BOMBA	178x178
1	M 1	250x500
1	PLACA DE SINALIZAÇÃO DE ABANDONO	178x178
1	ESCALA LIVRE	178x178
1	DETALHE 06	178x178
1	DETALHE D	178x178
1	DETALHES DE PLACAS	178x178
1	ESQUEMA 01	178x178
1	ESQUEMA DE LIGAÇÃO DE BOMBAS	178x178
1	DETALHE MONTAGEM DA BOMBA	178x178
1	INSTITUIÇÃO ELÉTRICA	178x178
1	TESTE DE HIDRANTE	178x178
1	TESTE DE HIDRANTE	178x178
1	DETALHE DO QUADRO DE CHUVA DA BOMBA S/ESCALA	178x178
1	DETALHE MONTAGEM DA BOMBA	178x178
1	M 1	250x500
1	PLACA DE SINALIZAÇÃO DE ABANDONO	178x178
1	ESCALA LIVRE	178x178
1	DETALHE 06	178x178
1	DETALHE D	178x178
1	DETALHES DE PLACAS	178x178
1	ESQUEMA 01	178x178
1	ESQUEMA DE LIGAÇÃO DE BOMBAS	178x178
1	DETALHE MONTAGEM DA BOMBA	178x178
1	INSTITUIÇÃO ELÉTRICA	178x178
1	TESTE DE HIDRANTE	178x178
1	TESTE DE HIDRANTE	178x178
1	DETALHE DO QUADRO DE CHUVA DA BOMBA S/ESCALA	178x178
1	DETALHE MONTAGEM DA BOMBA	178x178
1	M 1	250x500
1	PLACA DE SINALIZAÇÃO DE ABANDONO	178x178
1	ESCALA LIVRE	178x178
1	DETALHE 06	178x178
1	DETALHE D	178x178
1	DETALHES DE PLACAS	178x178
1	ESQUEMA 01	178x178
1	ESQUEMA DE LIGAÇÃO DE BOMBAS	178x178
1	DETALHE MONTAGEM DA BOMBA	178x178
1	INSTITUIÇÃO ELÉTRICA	178x178
1	TESTE DE HIDRANTE	178x178
1	TESTE DE HIDRANTE	178x178
1	DETALHE DO QUADRO DE CHUVA DA BOMBA S/ESCALA	178x178
1	DETALHE MONTAGEM DA BOMBA	178x178
1	M 1	250x500
1	PLACA DE SINALIZAÇÃO DE ABANDONO	178x178
1	ESCALA LIVRE	178x178
1	DETALHE 06	178x178
1	DETALHE D	178x178
1	DETALHES DE PLACAS	178x178
1	ESQUEMA 01	178x178
1	ESQUEMA DE LIGAÇÃO DE BOMBAS	178x178
1	DETALHE MONTAGEM DA BOMBA	178x178
1	INSTITUIÇÃO ELÉTRICA	178x178
1	TESTE DE HIDRANTE	178x178
1	TESTE DE HIDRANTE	178x178
1	DETALHE DO QUADRO DE CHUVA DA BOMBA S/ESCALA	178x178
1	DETALHE MONTAGEM DA BOMBA	178x178
1	M 1	250x500
1	PLACA DE SINALIZAÇÃO DE ABANDONO	178x178
1	ESCALA LIVRE	178x178
1	DETALHE 06	178x178
1	DETALHE D	178x178
1	DETALHES DE PLACAS	178x178
1	ESQUEMA 01	178x178
1	ESQUEMA DE LIGAÇÃO DE BOMBAS	178x178
1	DETALHE MONTAGEM DA BOMBA	178x178
1	INSTITUIÇÃO ELÉTRICA	178x178
1	TESTE DE HIDRANTE	178x178
1	TESTE DE HIDRANTE	178x178
1	DETALHE DO QUADRO DE CHUVA DA BOMBA S/ESCALA	178x178
1	DETALHE MONTAGEM DA BOMBA	178x178
1	M 1	250x500
1	PLACA DE SINALIZAÇÃO DE ABANDONO	178x178
1	ESCALA LIVRE	178x178
1	DETALHE 06	178x178
1	DETALHE D	178x178
1	DETALHES DE PLACAS	178x178
1	ESQUEMA 01	178x178
1	ESQUEMA DE LIGAÇÃO DE BOMBAS	178x178
1	DETALHE MONTAGEM DA BOMBA	178x178
1	INSTITUIÇÃO ELÉTRICA	178x178
1	TESTE DE HIDRANTE	178x178
1	TESTE DE HIDRANTE	178x178
1	DETALHE DO QUADRO DE CHUVA DA BOMBA S/ESCALA	178x178
1	DETALHE MONTAGEM DA BOMBA	178x178
1	M 1	250x500
1	PLACA DE SINALIZAÇÃO DE ABANDONO	178x178
1	ESCALA LIVRE	178x178
1	DETALHE 06	178x178
1	DETALHE D	178x178
1	DETALHES DE PLACAS	178x178
1	ESQUEMA 01	178x178
1	ESQUEMA DE LIGAÇÃO DE BOMBAS	178x178
1	DETALHE MONTAGEM DA BOMBA	178x178
1	INSTITUIÇÃO ELÉTRICA	178x178
1	TESTE DE HIDRANTE	178x178
1	TESTE DE HIDRANTE	178x178
1	DETALHE DO QUADRO DE CHUVA DA BOMBA S/ESCALA	178x178
1	DETALHE MONTAGEM DA BOMBA	178x178
1	M 1	250x500
1	PLACA DE SINALIZAÇÃO DE ABANDONO	178x178
1	ESCALA LIVRE	178x178
1	DETALHE 06	178x178
1	DETALHE D	178x178
1	DETALHES DE PLACAS	178x178
1	ESQUEMA 01	178x178
1	ESQUEMA DE LIGAÇÃO DE BOMBAS	178x178
1	DETALHE MONTAGEM DA BOMBA	178x178
1	INSTITUIÇÃO ELÉTRICA	178x178
1	TESTE DE HIDRANTE	178x178
1	TESTE DE HIDRANTE	178x178
1	DETALHE DO QUADRO DE CHUVA DA BOMBA S/ESCALA	178x178
1	DETALHE MONTAGEM DA BOMBA	178x178
1	M 1	250x500
1	PLACA DE SINALIZAÇÃO DE ABANDONO	178x178
1	ESCALA LIVRE	178x178
1	DETALHE 06	178x178
1	DETALHE D	178x178
1	DETALHES DE PLACAS	178x178
1	ESQUEMA 01	178x178
1	ESQUEMA DE LIGAÇÃO DE BOMBAS	178x178
1	DETALHE MONTAGEM DA BOMBA	178x178
1	INSTITUIÇÃO ELÉTRICA	178x178
1	TESTE DE HIDRANTE	178x178
1	TESTE DE HIDRANTE	178x178
1	DETALHE DO QUADRO DE CHUVA DA BOMBA S/ESCALA	178x178
1	DETALHE MONTAGEM DA BOMBA	178x178
1	M 1	250x500
1	PLACA DE SINALIZAÇÃO DE ABANDONO	178x178
1	ESCALA LIVRE	178x178
1	DETALHE 06	178x178
1	DETALHE D	178x178
1	DETALHES DE PLACAS	178x178
1	ESQUEMA 01	178x178
1	ESQUEMA DE LIGAÇÃO DE BOMBAS	178x178
1	DETALHE MONTAGEM DA BOMBA	178x178
1	INSTITUIÇÃO ELÉTRICA	178x178
1	TESTE DE HIDRANTE	178x178
1	TESTE DE HIDRANTE	178x178
1	DETALHE DO QUADRO DE CHUVA DA BOMBA S/ESCALA	178x178
1	DETALHE MONTAGEM DA BOMBA	178x178
1	M 1	250x500
1	PLACA DE SINALIZAÇÃO DE ABANDONO	178x178
1	ESCALA LIVRE	178x178
1	DETALHE 06	178x178
1	DETALHE D	178x178
1	DETALHES DE PLACAS	178x178
1	ESQUEMA 01	178x178
1	ESQUEMA DE LIGAÇÃO DE BOMBAS	178x178
1	DETALHE MONTAGEM DA BOMBA	178x178
1	INSTITUIÇÃO ELÉTRICA	178x178
1	TESTE DE HIDRANTE	178x178
1	TESTE DE HIDRANTE	178x178
1	DETALHE DO QUADRO DE CHUVA DA BOMBA S/ESCALA	178x178
1	DETALHE MONTAGEM DA BOMBA	178x178
1	M 1	250x500
1	PLACA DE SINALIZAÇÃO DE ABANDONO	178x178
1	ESCALA LIVRE	178x178
1	DETALHE 06	178x178
1	DETALHE D	178x178
1	DETALHES DE PLACAS	178x178
1	ESQUEMA 01	178x178
1	ESQUEMA DE LIGAÇÃO DE BOMBAS	178x178
1	DETALHE MONTAGEM DA BOMBA	178x178
1	INSTITUIÇÃO ELÉTRICA	178x178
1	TESTE DE HIDRANTE	178x178
1	TESTE DE HIDRANTE	178x178
1	DETALHE DO QUADRO DE CHUVA DA BOMBA S/ESCALA	178x178
1	DETALHE MONTAGEM DA BOMBA	178x178
1	M 1	250x500