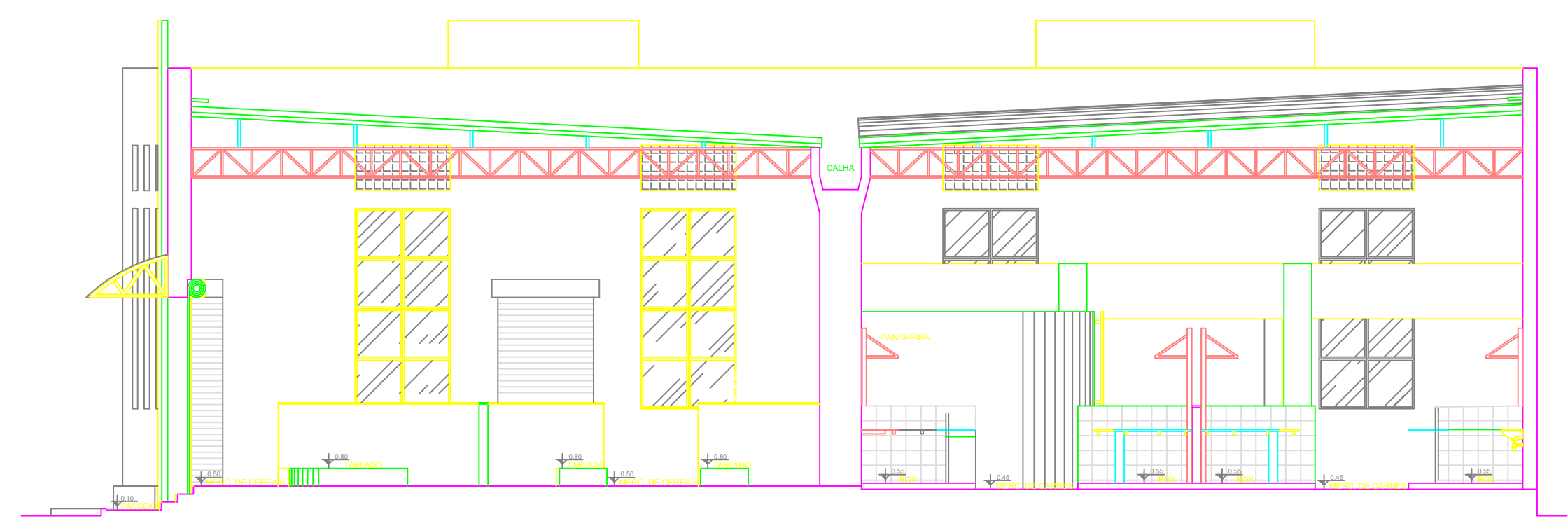
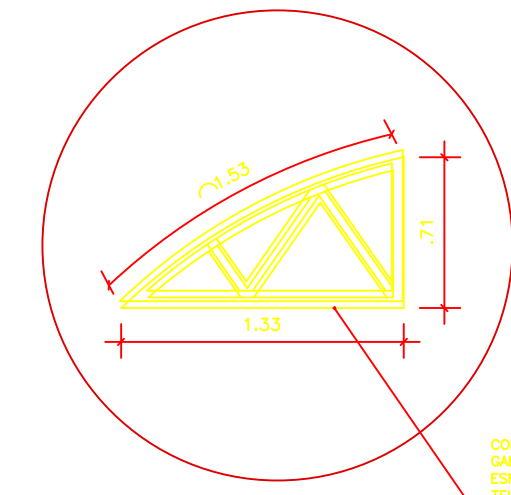


CORTE LONGITUDINAL A-B
ESCALA 1:50



CORTE TRANSVERSAL C-D
ESCALA 1:50



**CORTE ESQUEMÁTICO
DETALHE DO TOLDO**
ESCALA 1:20

COBERTURA COM ESTRUTURA DE FERRO GALVANIZADO DE 1" FRENDA COM ESMALTE SINTÉTICO COR BRANCA. TELHA DE ALUMÍNIO NA COR NATURAL.

- Bebedouro
- Lavatório
- PROJEÇÃO ALVENARIA
- BANCADA A SER SUBSTITUÍDA
- BANCADA A SER RECUPERADA
- ALVENARIA A SER CONSTRUÍDA
- ESQUADRIAS DE MADEIRA A SER SUBSTITUÍDA
- PORTAS DE ALUMÍNIO A SER SUBSTITUÍDA
- REVESTIMENTO A SER SUBSTITUÍDO
- VIDRO A SER SUBSTITUÍDO
- PEITORIL A SER SUBSTITUÍDO

QUADRO DE ÁREAS
ÁREA TOTAL CONSTRUÍDA 1.223,44m²

REVISÃO	DESCRIÇÃO	REVISADO POR	DATA
01			
02			
03			

PREFEITURA MUNICIPAL DE PROPRIÁ
Travessa do setembro s/n Propriá-SE
CEP: 48.900-000

APROVADO

CO-AUTOR DO PROJETO	DATA	CAU	VISTO	SE
CO-AUTOR DO PROJETO	DATA	CAU	VISTO	SE
LEVANTAMENTO	DATA	CREA	VISTO	SE
DIGITALIZAÇÃO	DATA	CREA	VISTO	SE

MERCADO MUNICIPAL DE PROPRIÁ
AV. CONRADO DE ARAÚJO, S/N. PROPRIÁ - SERGIPE

DATA	PROJETO	REVISÃO
SETEMBRO/2020	REFORMA MERCADO MUNICIPAL	

ESCALA	PLANTAS	COL. PROJ.	BLOCO	FOLHA
1/50	CORTES LONGITUDINAL A-B E TRANSVERSAL C-D			05/06