


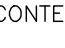
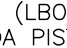
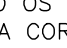



LEGENDA

-  - INDICAÇÃO DE SINALIZAÇÃO VERTICAL EM PLANTA COM POSTE ÚNICO
-  - INDICAÇÃO DE SINALIZAÇÃO PARA LOGRADOURO EM PLANTA
-  - INDICAÇÃO DE SALIÊNCIA POR LOMBADA
-  - VIAS CONTEMPLADAS NO ESCOPO DO PROJETO
-  - LINHA DE BORDO (LBO), SINALIZAÇÃO HORIZONTAL QUE DELIMITA A PARTE DA PISTA DESTINADA AO DESLOCAMENTO DOS VEÍCULOS, ESTABELECEANDO OS LIMITES LATERAIS ATRAVÉS DE FAIXA CONTÍNUA PINTADA NA COR BRANCA, ESP.: 0,10m.
-  - LINHA SIMPLES CONTÍNUA (LFO-1), SINALIZAÇÃO HORIZONTAL INDICANDO SENTIDO DUPL., ATRAVÉS DE FAIXA PINTADA NA COR AMARELA, ESP.: 0,10m.
-  - SINALIZAÇÃO HORIZONTAL TIPO "FAIXA DE PEDESTRE", PINTADA NAS CORES AZUL E BRANCA (VER DETALHES GERAIS)

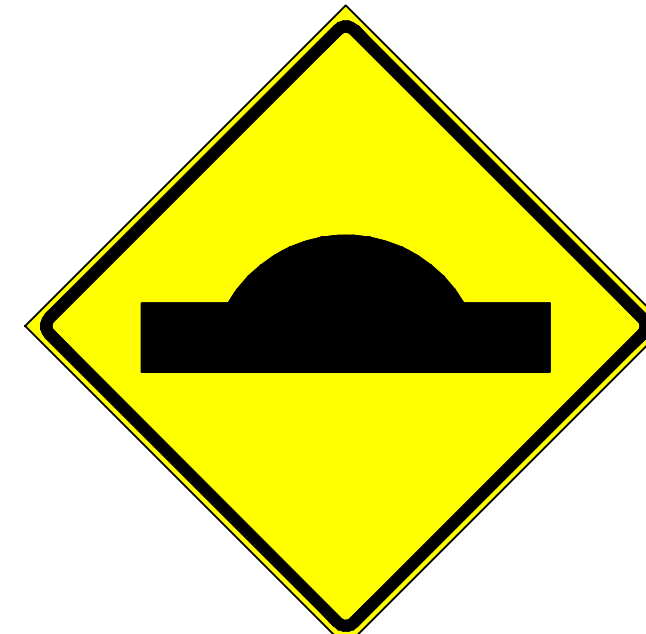
PLACAS DE ADVERTÊNCIA



A-1a
CURVA ACENTUADA À ESQUERDA



A-2b
CURVA À DIREITA



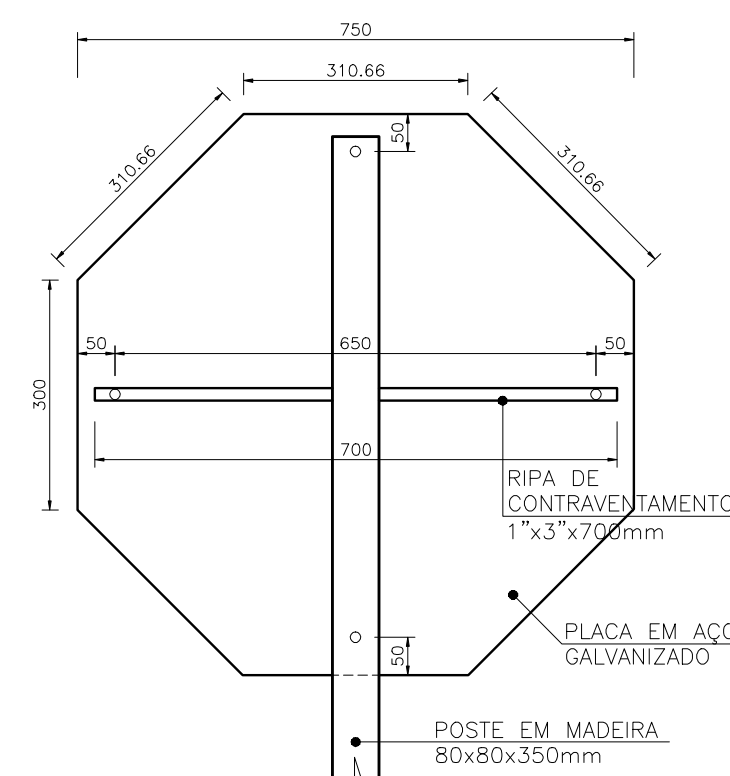
A-18
SALIÊNCIA OU LOMBADA

PLACAS DE REGULAMENTAÇÃO

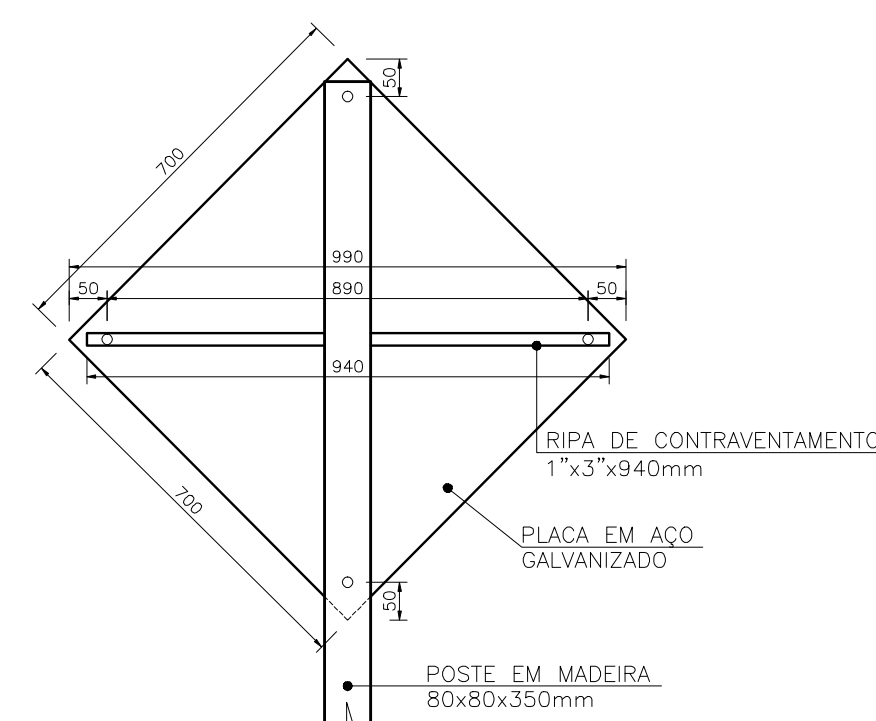


R-1
PARADA OBRIGATORIA

DIMENSÕES DAS PLACAS

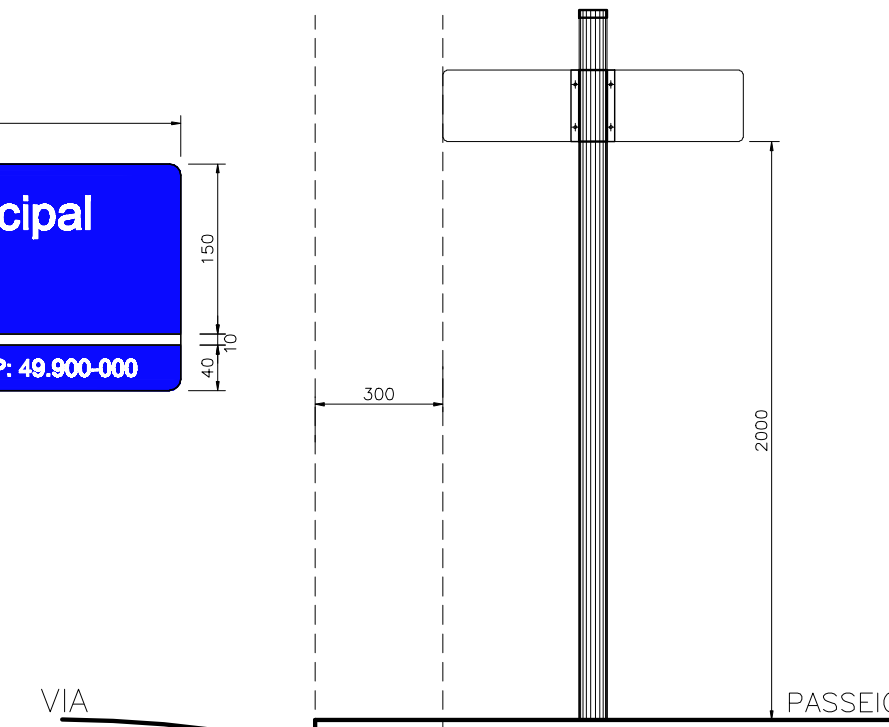
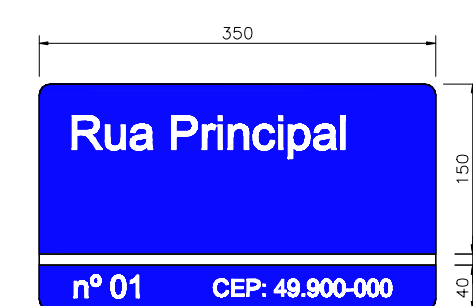


PLACA FORMATO OCTOGONAL

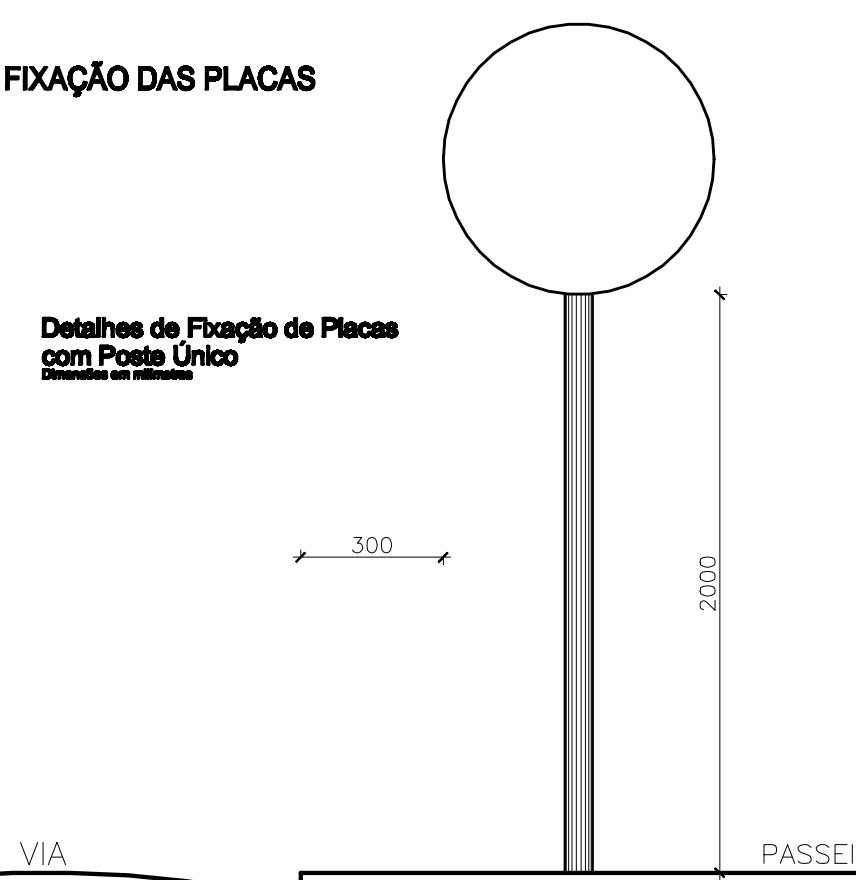


PLACA FORMATO DIAGONAL

DETALHES DAS PLACAS DE LOGRADOURO



DETALHES DE FIXAÇÃO DAS PLACAS



NOTAS



RESPONSÁVEL TÉCNICO: Larry Uchôa Guimarães Arquiteto e Urbanista CRU n. A149779-D	CLIENTE: PREFEITURA MUNICIPAL DE PROPRIÁ CNPJ: 13.117.320/0001-78	FOLHA: 03/03
		REVISÃO: 00
EMPREENDIMENTO: CLIENTE: PREFEITURA MUNICIPAL DE PROPRIÁ/SE / CNPJ: 13.117.320/0001-78 OBRA: INFRAESTRUTURA PARA ESTRADA DE ACESSO AO POVOADO PADRE CÍCERO ENDEREÇO: POVOADO PADRE CÍCERO, MUNICÍPIO DE PROPRIÁ/SE		TIPO DE PROJETO: SINALIZAÇÃO
CONTEÚDO: CONSTRUÇÃO DE INFRAESTRUTURA PARA VIA DE ACESSO ENTRE OS POVOADOS PADRE CÍCERO E SÃO VICENTE, PROPRIÁ/SE PROJETO DE SINALIZAÇÃO VIÁRIA DETALHES GERAIS		ETAPA DO PROJETO: EXECUTIVO
		ESCALA: 1:10
		DATA: ABRIL/2022
		DESENHISTA: Larry Uchôa Arq.
		ARQUIVO: larryucha.arq@gmail.com